**ÜRÜN KODU / Product code / Produkt kode****3200387466****ÜRÜN ADI / Product name / Produkt name****PIENA 88012 VİTRİN****ÜRÜN EBADI / Product Size / Produkt Dimensionen****944 x 448 x 1402****Bu modül iki kişi tarafından kurulmalıdır.**

This unit should be assembled by two persons.

Dieser artikel sollte von zwei personen montiert werden.

**Bu modülün kurulumu için gerekli olan araçlar.**

The necessary tools (not included)

Die dazu benötigten Werkzeuge (ausschliesslich)



Sayın Müşterimiz,

Satınalmış olduğunuz bu ürün sizlere ulaşmadan önce tarafımızdan her türlü kontrol ve testlere tabii tutulmuştur. Bu durumda bile taşıma sırasında bazı parçaların zarar görmesi mümkündür. Böyle bir durum ile karşılaşırsanız ürünün tamamını geri göndermeyiniz. Sadece zarar gören parçayı isteyiniz. Gerekli parçayı isterken ise servis kartına bakarak tam olarak tanımlayınız. Eksik olan parça en hızlı şekilde tarafınıza gönderilecektir.

Montaja başlamadan önce kutulardan çıkan tüm parça ve aksesuarları listelere göre kontrol ediniz. Parça ve aksesuarların tam ve sağlam olduğunu tespit ettikten sonra montaja başlayınız.

Montaja başlamadan önce her parçayı nemli bir bez ile temizleyiniz.

Eğer birden fazla ürün aldıysanız herhangi bir karışıklığa sebep vermeme için tek bir ürün montajını yaptıktan sonra diğer ürüne geçiniz.

Ürünleri hiçbir zaman sürterek taşımayınız. Ürünü kaldırarak ve sökerek en az iki kişi ile taşıyınız. Uzun mesafeli taşımalarda ürünü mutlaka paket ile taşıyınız.

Almış olduğunuz mobilyalarının yüzeylerinin temizlenmesi çok kolaydır. Nemli ve sabunlu bir bez ile veya diğer ev temizleyicileriyle silmek yeterlidir.

Mobilyalar aşırı sıcak, soğuk ve nemden etkilendiklerinden, mobilyanızı bu faktörlerle direkt olarak temas ettirmeyiniz.

Mobilyanızı amacı dışında kullanmayınız.

Dear Customer,

The product you bought was subjected to all sorts of tests and control before sending out to you. Even in this situation, sometimes happen that some component is damaged during the transportation. In such case please do not send the whole article back to us. Just request/order the damaged part. While requesting the required part, describe it exactly by looking to service card. Missing part will be sent to you as soon as possible.

Before start assembling, please check the whole components and accessories according to the lists. After being sure that every part and accessory are okay and right, start assembling.

Before start assembling, please clean all the components with a damp cloth.

If you bought more than one product, to prevent confusion be sure that you completed the first product. Then start the other product's assembling.

Never draw the products. While carrying, disassociate and lift the product and carry with minimum 2 people. For long distances carry the product with the package.

It is very easy to clean the surfaces of your product. It is enough to wipe with a damp and soapy cloth or other household cleaners. Do not directly contact your furniture with excessive heat, cold and humidity because the product can be affected.

Do not use your furniture for out of purposes.

Lieber Kunde,

das von Ihnen gekaufte Produkt durchläuft verschiedene Tests und Prüfungen bevor es zu Ihnen kommt. Trotzdem kann es vorkommen, dass während des Transports ein Teil beschädigt wird.

In solchem Fall bestellen Sie anhand der Servicekarte das beschädigte bzw. das fehlende Teil. Wir werden Ihre Anforderung sofort bearbeiten und Ihnen das Ersatzteil umgehend zusenden.

Kontrollieren Sie vor der Montage anhand der Zubehörliste alle Teile und Accessoires auf Vollständigkeit. Erst nach dieser Überprüfung können Sie mit der Montage beginnen.

Falls Sie mehr als ein Produkt gekauft haben, montieren Sie erst das eine und danach das andere Produkt, damit Sie mit den Teilen nicht durcheinander kommen.

Der Transport von fertig montierten Möbeln sollte immer von zwei Personen erfolgen.

**REINIGUNG**

Reinigen Sie die Teile mit einem leicht feuchten Tuch, danach trockenreiben. Keine scheuernden oder ätzenden Reinigungsmittel verwenden.

Hohe Hitze und Feuchtigkeit schaden Ihren Möbeln, bitte von diesen Quellen fernhalten.

Möbel bitte nicht zweckentfremden.

**2200233231-KUTU-1 PIENA 88012 VİTRİN**

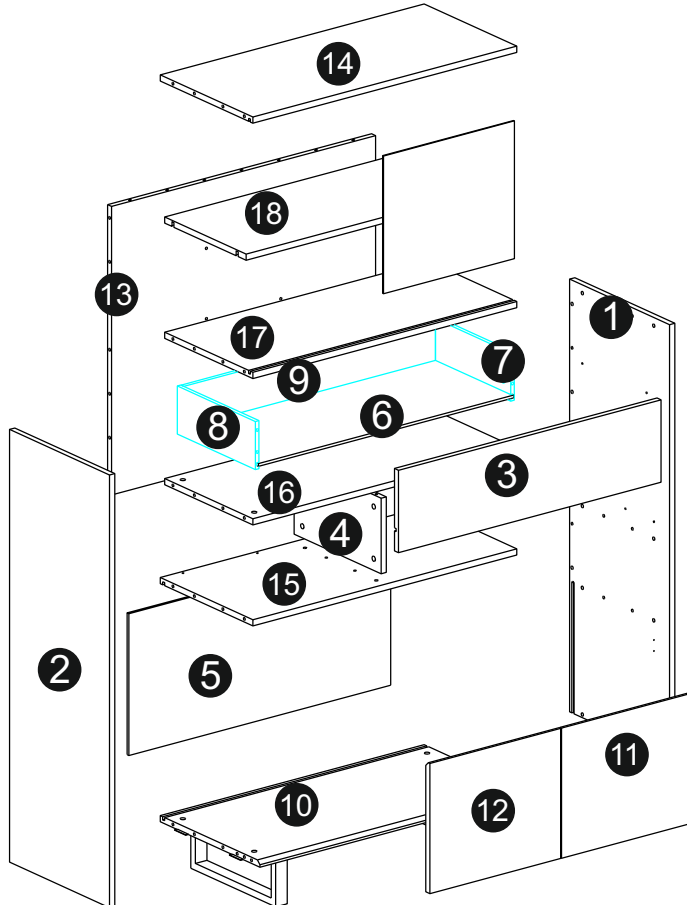
1	2200233237	YAN PLAKA SAĞ	1	1260	448	18
2	2200233239	YAN PLAKA SOL	1	1260	448	18
3	2200233245	ÇEKMECE ÖNÜ	1	903	240	18
4	2200233261	ARA BÖLME	1	390	222	18
5	2200233263	ARKA DUVAR	1	924	367	8
6	2200233264	ÇEKMECE ALTI	1	878	350	8
7	2200172042	ÇEKMECE KASA SAĞ_350x140MM_KOTON_VIZON	1	350	140	12
8	2200172054	ÇEKMECE KASA SOL_350x140MM_KOTON_VIZON	1	350	140	12
9	2200233266	ÇEKMECE KASA ARKA_866x140mm_KOTON_VIZON	1	866	140	12
		88012 aksesuar poşeti	1			
	1120033945	AC240_450x400x4mmFUME CAM BAKLAVA DESEN	1			
	1120034066	MTK641_KUTU PROFİL 900x40x20mm_SIYAH	1			

**2200233233-KUTU-2 PIENA 88012 VİTRİN**

10	2200233247	ALT PLAKA(SOFT)	1	908	447	18
11	2200233241	KAPAK SAĞ (SOFT)	1	377	450	18
12	2200233243	KAPAK SOL (SOFT)	1	377	450	18
13	2200233259	ARKA PLAKA	1	908	840	18

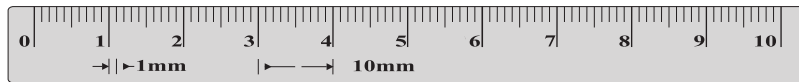
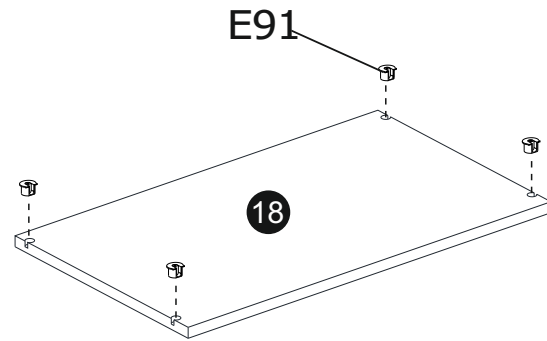
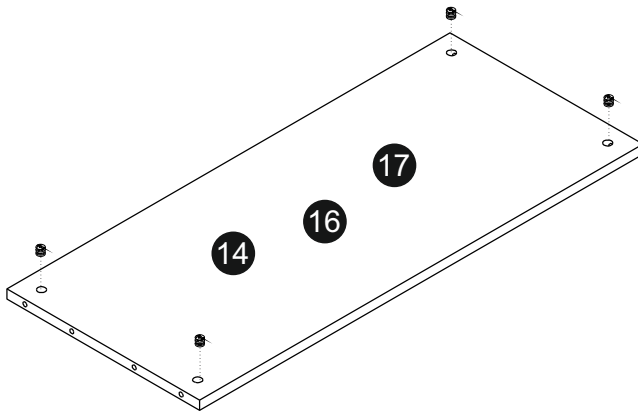
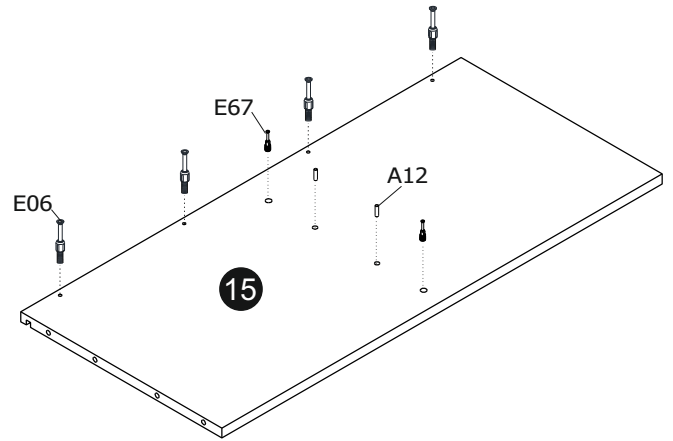
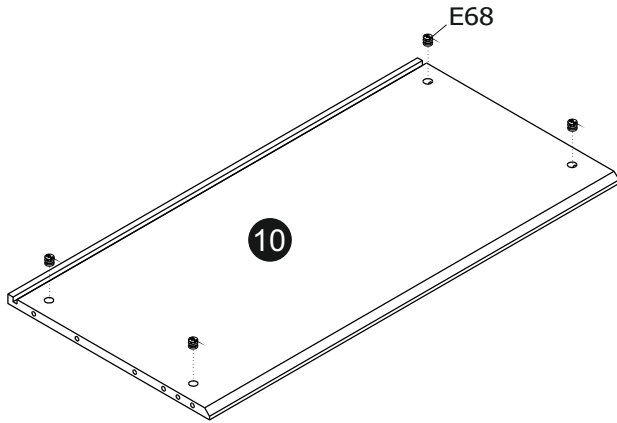
**2200233235-KUTU-3 PIENA 88012 VİTRİN**

14	2200233249	MONTAJLI ÜST PLAKA	1	908	415	18
15	2200233251	ORTA PLAKA	1	908	415	18
16	2200233253	CEKMECE ALT PLAKA	1	908	395	18
17	2200233255	MONTAJLI CEKMECE UST PLAKA	1	908	395	18
18	2200233257	UST RAF	1	908	365	18

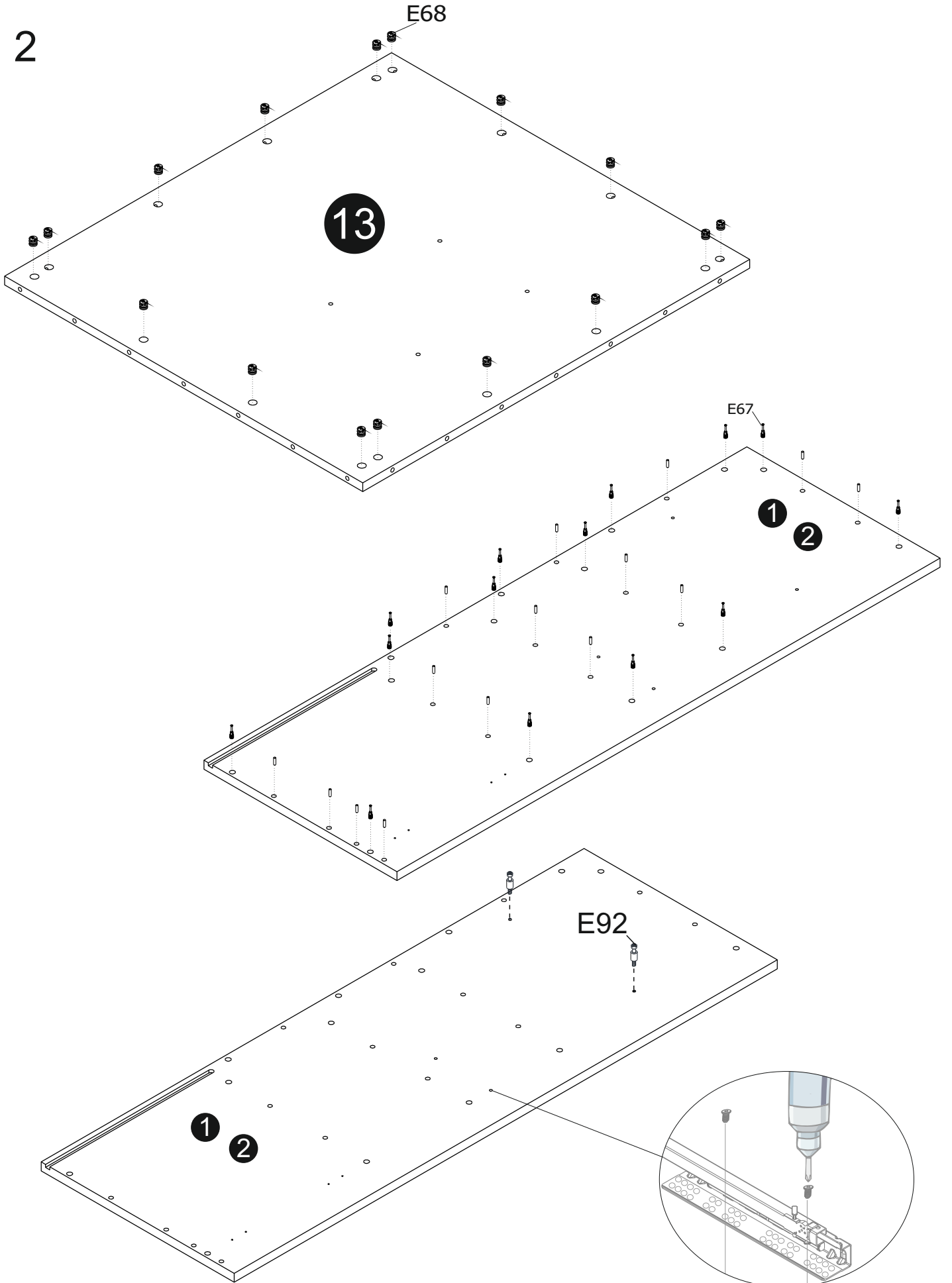
**2200233177 - KUTU PIENA 88012 METAL AYAK/MTK592P2**

**AKSESUAR LİSTESİ / Accessory List / Zubehör Liste**

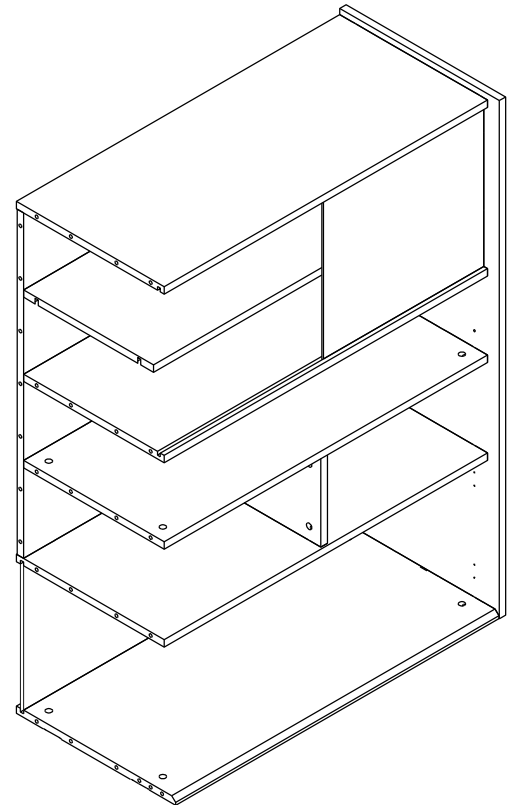
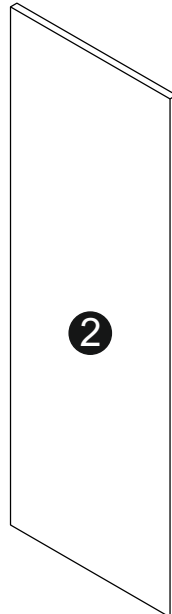
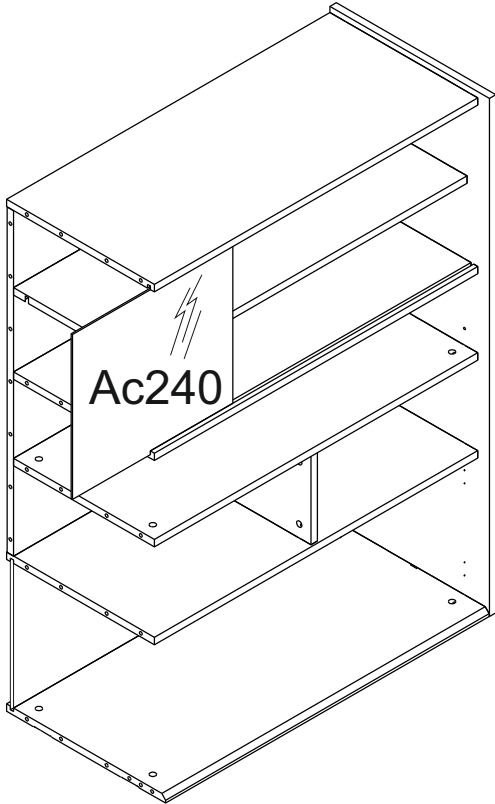
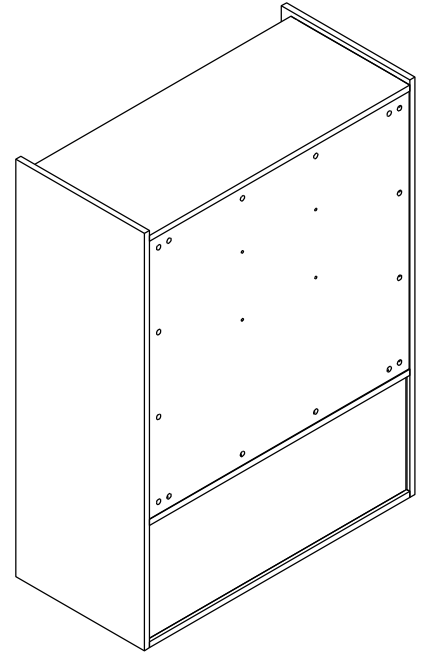
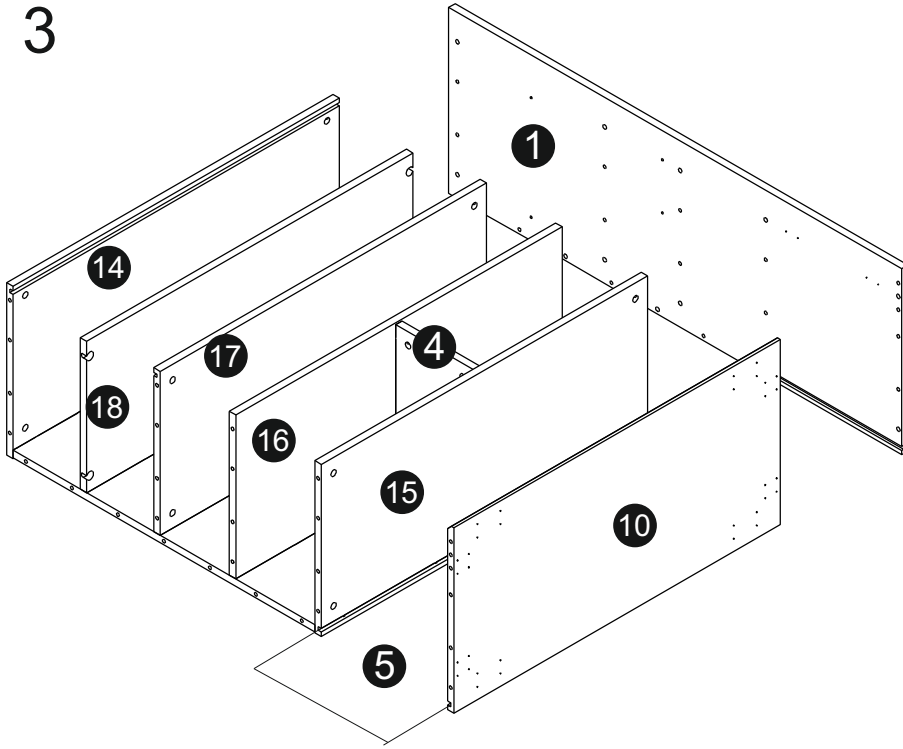
E68 MINİFİKS GÖVDE NİKL Ø15x13,2_1 1120007871 <b>40x</b>	E74 MINİFİKS GÖVDE Ø12x10 1120020911 <b>4x</b>	E67 MINİFİKS MİL JETFIX Ø10x10_108 1120007870 <b>40x</b>	A12 KAVELA Ø8x30 MM PLASTİK 1100006324 <b>36x</b>	A49 EKS.KAPAK SİYAH 1120033930 <b>36x</b>	E73 MENTESE GÖVDE KAPAGI 48 AKS_10 1120007876 <b>4x</b>
E91 Kilitli Rafix 18-302 krem Msn 1120020907 <b>4x</b>	E92 Rafix snta siği vida Msn 7,5mm 103-08-02 1120008525 <b>4x</b>	E62 MNTS MASTER FRNLİ SDB 1120007867 <b>2x</b>	E63 MNTS MASTER FRNSİZ SDB 1120007859 <b>2x</b>	E71 MNTS ALLIK HAÇ TIP H5_10283851 1120007874 <b>4x</b>	E72 MENTESE LOGOSU KELEBEK_MASTER 1120007875 <b>4x</b>
A54 VIDA YHB 3.5x16 SUNTA 1100006386 <b>32x</b>	F04 SlidKsmAçlm360mmPim RayVıstçlı 1100036921 <b>1x</b>	A16 VIDA YHB 6.3x14BEYAZ 1100006418 <b>4x</b>	A61 VIDA YHB 4.0x45 SUNTA 1100006394 <b>5x</b>	MTK635 1120034036 <b>4x</b>	A60 VIDA YHB 4.0x20 SUNTA 1120006390 <b>16x</b>
A62 VIDA YHB 5.0x60 SUNTA 1100006402 <b>4x</b>	P01 PUL KASNAK 17/7/2 1100006524 <b>4x</b>	F06 Şeffaf arklık Plastik(İvidasız) 1100016902 <b>14x</b>	A55 VIDA YHB 3.5x20 SUNTA 1100006387 <b>14x</b>	A79 ETİKET KELEBEK PLAKET YAPISIKAN 1100036449 <b>1x</b>	MTK641 1120006390 <b>1x</b>
E06 Minifix Mil Ø6,3*34 1120021323 <b>4x</b>	A38 VIDA YILDIZ BAŞLI KABİN Ø 6,3x 1100006273 <b>4x</b>				


**1**


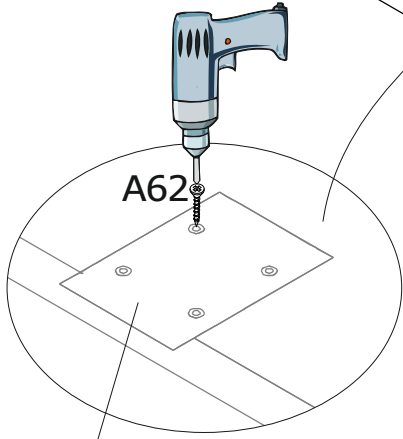
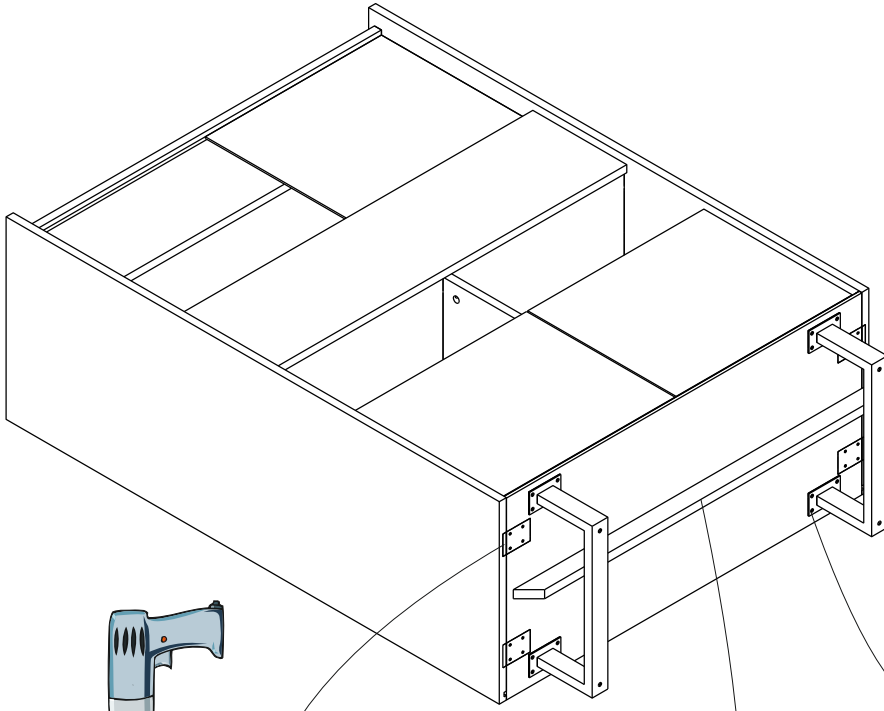
2



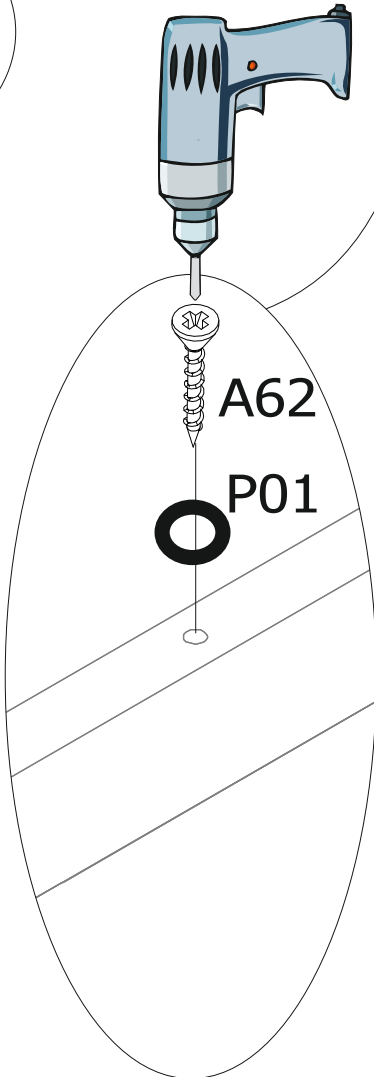
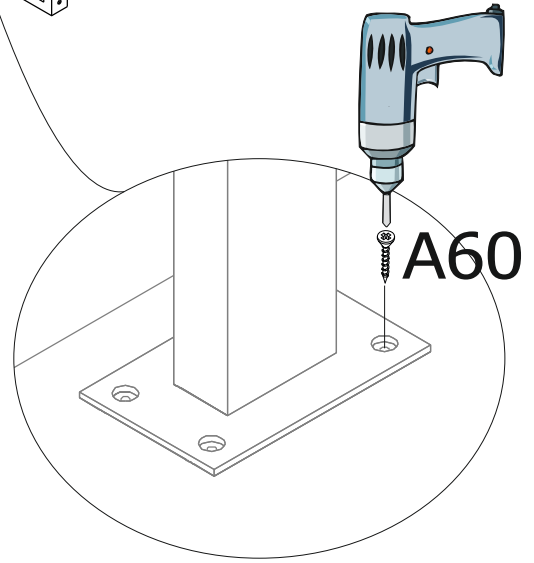
3



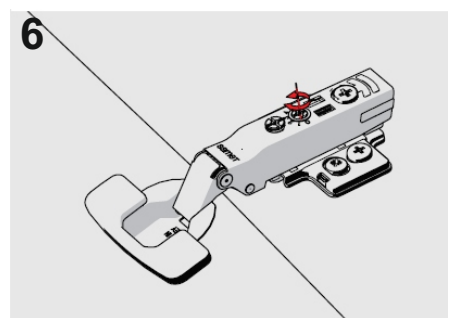
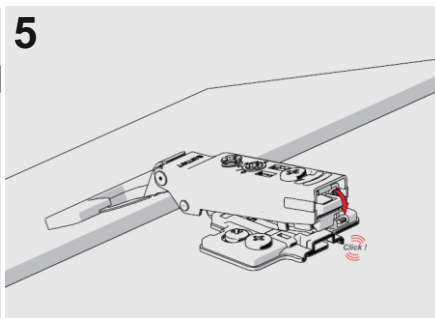
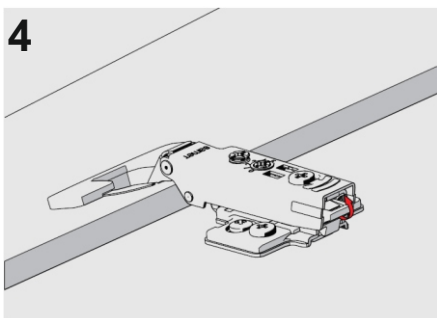
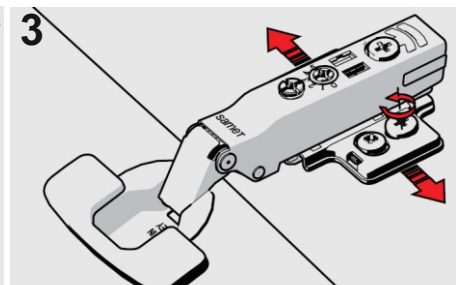
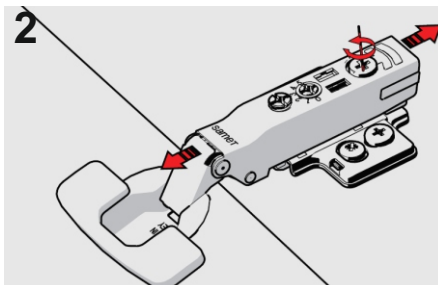
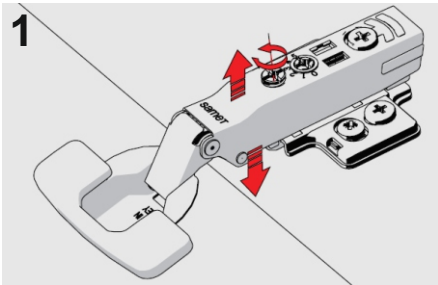
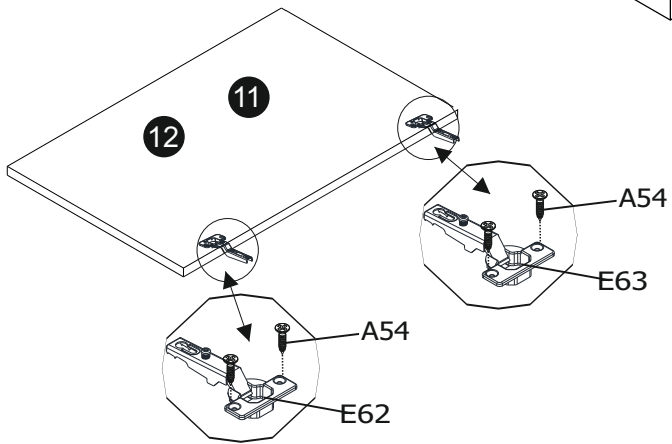
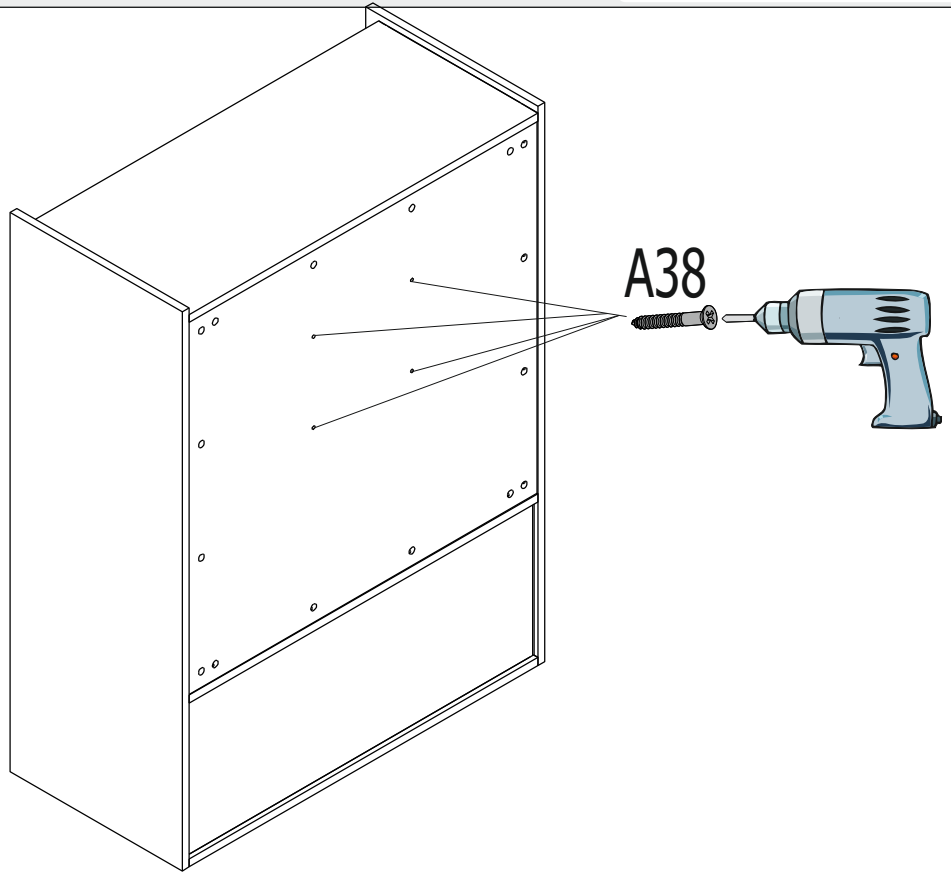
4



MTK635



5



6

